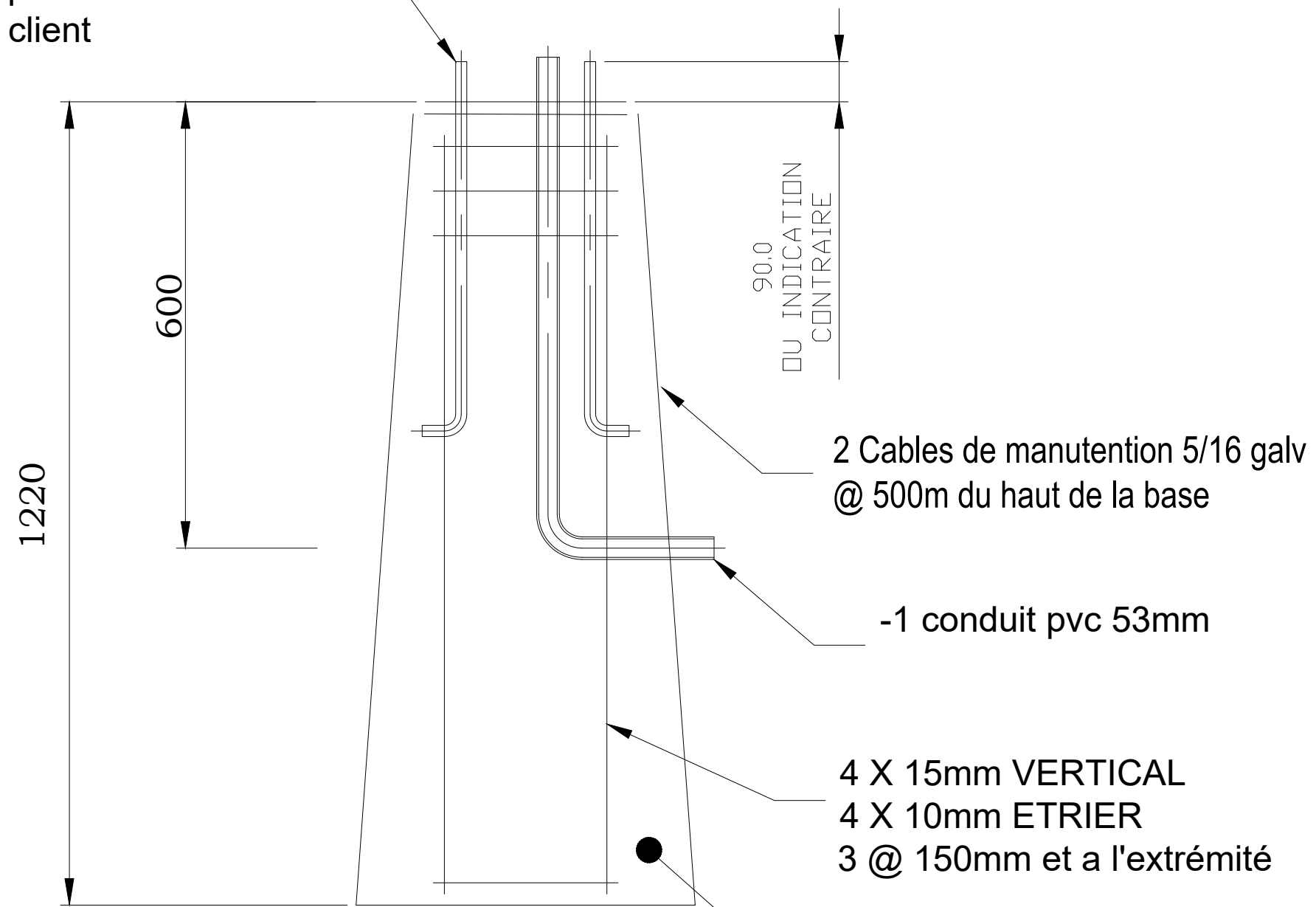


PLAN

ANCRAGE préfabriqué des bornes de recharge fournit par client

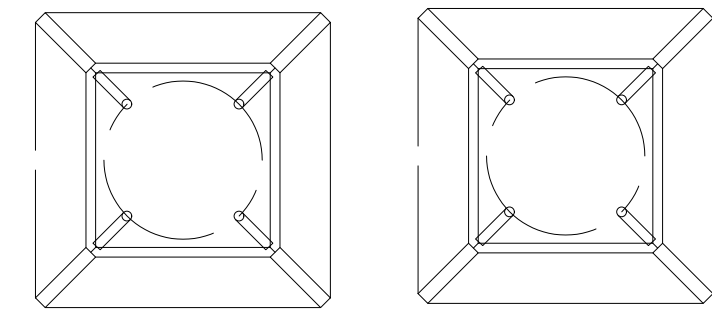


ELEVATION

BETON 30mpa
28 JOURS
5% @ 8% D'AIR.

poids = 950.lbs

Orientation des conduit par le Client



CLIENT :		PROJET :		BETON EUDORE BOIVIN		ECHELLE ORIGINALE :		TITRE :		CONÇU PAR :	
						N/A		BASE borne de Recharge		MARC BOIVIN	
# RÉF. CLIENT :		NO PROJET :		2410 BOUL.TALBOT CHICOUTIMI (SAGUENAY) (QUÉBEC) CANADA G7H 5B1 TÉL. : 418 545-4051 TÉLÉC. : 418 549-4927 WWW.BETONBOIVIN.COM		NUMÉRO DU FEUILLET :		VERIFIÉ PAR :		DISCIPLINE :	
						ED-20200501		1/1 DE --		MARC BOIVIN	
DATE :						FEUILLET # :		ÉMISSION :		# RV.	
								--		0	
								EN DATE DU :			