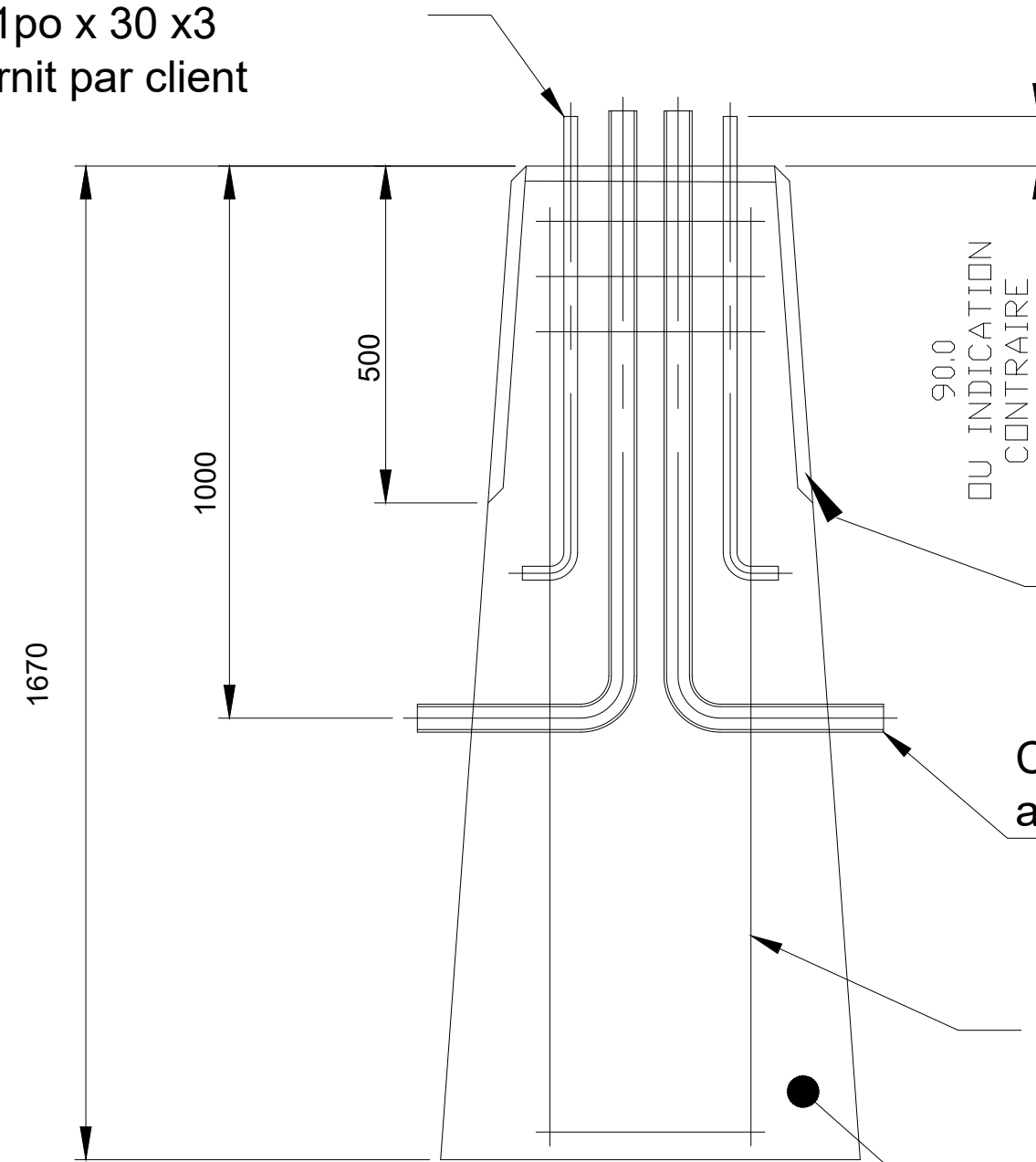


CERCLE DE BOULLONNAGE DES ANCRAGES A COORDONNER AVEC LE FUT

LA QUANTITÉ et le SENS DES CONDUITS PEUT VARIÉ.

PLAN

boulon d'anacrage 1po x 30 x3 de long ou celle fournit par client



2 Cables de manutention 5/16 galv @ 500m du haut de la base

CONDUIT PVC dia et sens selon plan fournit par client avec joint d'expansion a l'extrémité

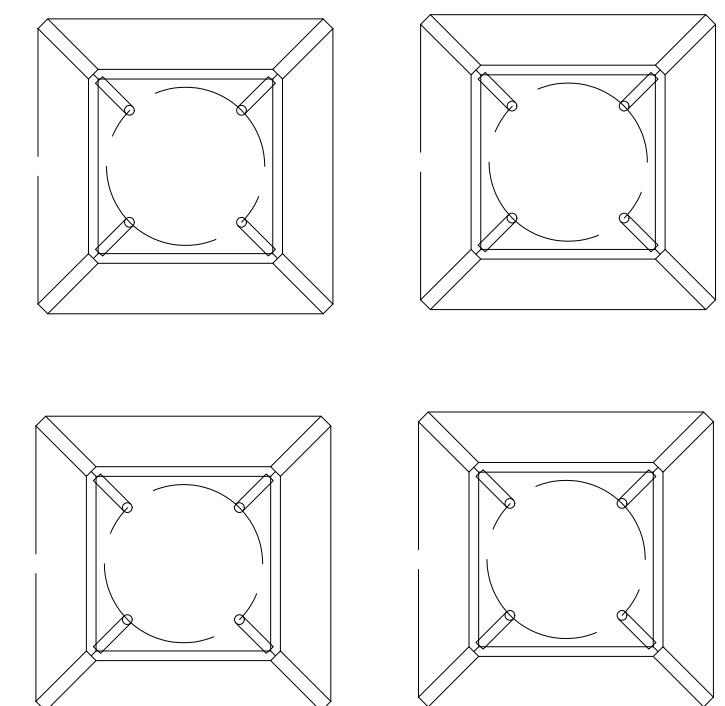
4 x ARMATURE 20m VERTICAL

5 X 10mm ETRIER dans le haut @200mm c/c

BETON 30mpa 28 JOURS 5% @ 8% D'AIR.

ELEVATION

Orientation des conduit par le Client



| | | | | | | | | |
|-----------------|--|-------------|--|---|---------------------|--------------------------------|-------------|--|
| CLIENT : | | PROJET : | | BETON EUDORE BOIVIN | ECHELLE ORIGINALE : | BASE STANDARD | CONÇU PAR : | |
| | | -- | | | N/A | | MARC BOIVIN | |
| # RÉF. CLIENT : | | NO PROJET : | | <small>2410 BOUL.TALBOT CHICOUTIMI (SAGUENAY) (QUÉBEC) CANADA G7H 5B1 TÉL. : 418 545-4051 TÉLÉC. : 418 549-4927 WWW.BETONBOIVIN.COM</small> | | DESSINÉ PAR : | | |
| | | | | | | SYLVAIN BOIVIN | | |
| DATE : | | | | BÉTON | VÉRIFIÉ PAR : | | # RV. | |
| | | | | | MARC BOIVIN | | | |
| | | | | DISCIPLINE : | | | | |
| | | | | NUMÉRO DU FEUILLET : | | ÉMISSION : | | |
| | | | | ED-20200501 | | -- | | |
| | | | | FEUILLET # : | | EN DATE DU : 2020-05-05 | | |
| | | | | 1/1 DE -- | | 0 | | |