

**EUDORE
BOIVIN**

2410 Boul. Talbot
Chicoutimi



418-545-4051

Echelle: 1:30.

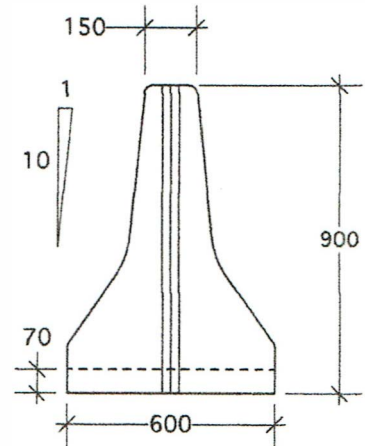
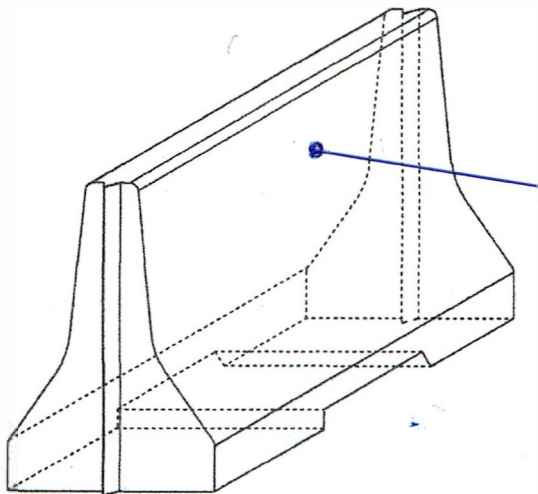
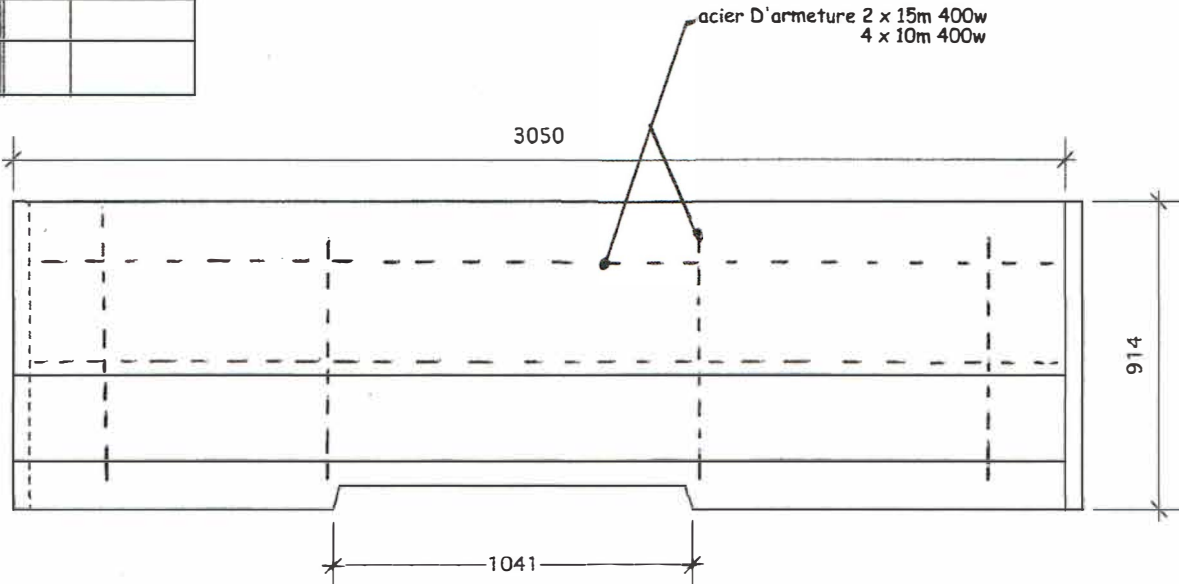
Dessiné:

Approuvé:

Titre:

NEW-JERSEY STANDARD

VÉRIFICATION	INITIAL	DATE
ACIER		
MONTAGE		
DÉMONTAGE		



longuer = 39" 1000
 = 48" 1200
 = 60" 1525

Béton 30 MPa, acier 400 MPa AFF;
 80 ± 20 MM , AIR 4@ 7% .